

Snímač je možné vymeniť 2 x a inštalácia musí byť vykonaná odbornou.

VÝMENA SNÍMAČA

Po uplynutí životnosti (5 rokov) je možné vymeniť snímač CH4 (LPG) - maximálne dvakrát. Výmena sa musí vykonať podľa nasledujúceho postupu:

1. Použite príslušný snímač, podľa dodacieho kódu:

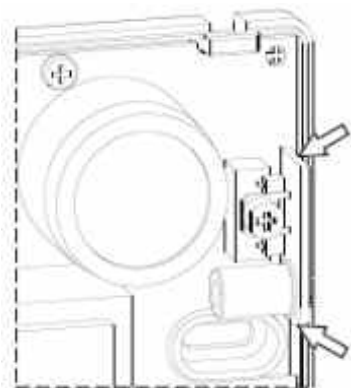
BEAGLE plus L: ACMG01
BEAGLE plus M: ACMM01

2. Odpojte napájací kábel od detektora.

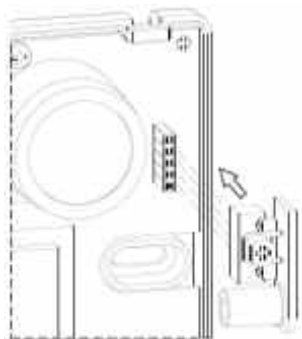
3. Odoberte predný panel podľa obrázku 2.



4. Odoberte opatrne snímač, pridržte okraje elektronickej dosky a vytiahnite ho z konektora.



5. Vložte nový snímač do konektora, pritom dbajte, aby nožičky konektora (pin) vošli presne do konektora na doske..



6. Po správnom dosadnutí snímača na dosku upevnite ho skrutkou.

7. Pripojte naspäť napájací kábel a odskúšajte, či detektor funguje správne.

8. Na štítok dopíšte dátum výmeny snímača a nalepte ho na predný panel detektora.

UPOZORNENIE!

- elektrická inštalácia musí byť vykonaná podľa príslušných noriem.

ČO ROBIŤ V PRÍPADE ALARMU:

- 1) Uhasťte všetky zdroje horenia.
- 2) Uzatvorte hlavný ventil plynu (zemný plyn alebo LPG)
- 3) Nazapínajte žiadny elektrický spotrebič alebo vypínač.
- 4) Otvorte dvere a okná a vyvetrajte prítomný plyn.

Ak sa alarm vypne, je nevyhnutné okamžite nájsť príčinu úniku plynu a následne ju odstrániť.

Ak sa alarm na detektore nevypne ani po vyvetraní miestnosti, opustite budovu a zavolajte príslušnú pohotovostnú zložku.

Predaj a servis pre Slovensko:
Meratex, s.r.o.
Popradská 68, 040 11 Košice
Tel.: 055/6405118 / 0907992078
e-mail: predaj@meratex.sk
www.meratex.sk

HLAVNÉ VLASTNOSTI

- Verzie so snímačom CH4 alebo LPG
- Vymeniteľný polovodičový snímač
- Napájanie 230V
- Akustická a optická indikácia v prípade alarmu
- Test gombík pre alarm
- Montáž na stenu

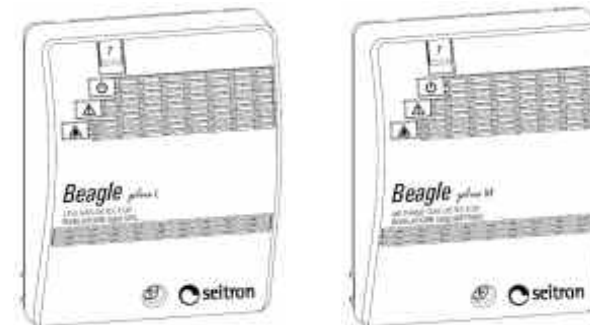
Via Prosdocimo 30
I-36061 BASSANO DEL GRAPPA (VI)

Tel.: +390424567842

Fax: +390424567849

www.seitron.it

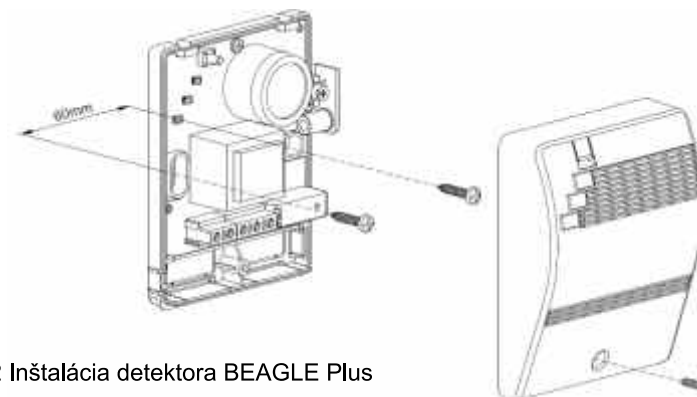
E-mail: info@seitron.it



Obr. 1 BEAGLE Plus verzia L (LPG) a M (CH4)

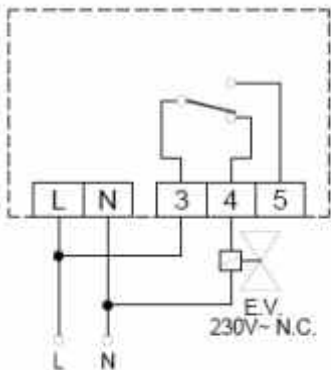
VAROVANIE

INŠTALÁCIA DETEKTORA MUSÍ BYŤ VYKONANÁ PODĽA POŽIADAVIEK PRÍSLUŠNÝCH NORIEM A LEGISLATÍVY URČENÝCH PRE PRODUKTY NA KONTROLU A DETEKCIU PLYNU.

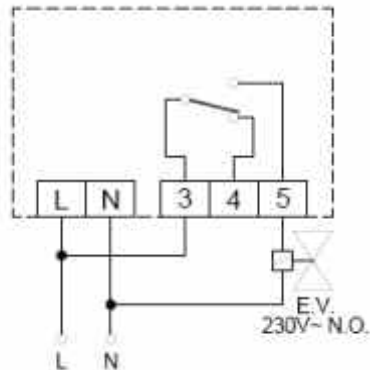


Obr. 2 Inštalácia detektora BEAGLE Plus

SCHÉMY ZAPOJENIA DETEKTORA BEAGLE



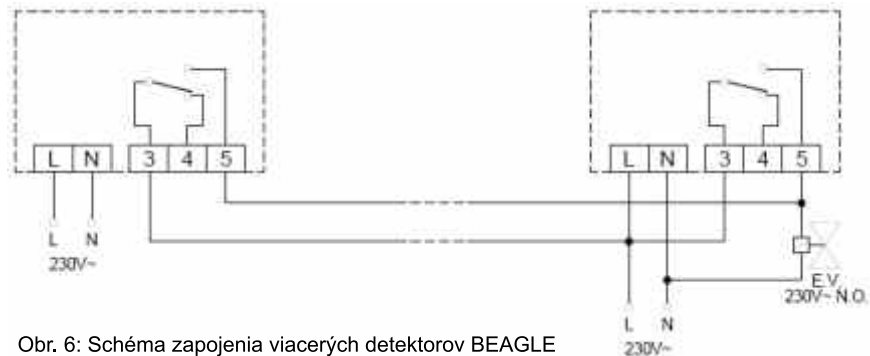
Obr. 3: Schéma zapojenia detektora BEAGLE s elektroventilom - NORMÁLNE ZATVORENÝM (NC)



Obr. 4: Schéma zapojenia detektora BEAGLE s elektroventilom - NORMÁLNE OTVORENÝM (NO)



Obr. 5: Schéma zapojenia viacerých detektorov BEAGLE s elektroventilom - NORMÁLNE ZATVORENÝM (NC)



Obr. 6: Schéma zapojenia viacerých detektorov BEAGLE s elektroventilom - NORMÁLNE OTVORENÝM (NO)

TECHNICKÉ PARAMETRE

Napájanie:	230 V - 15%+10% 50/60 Hz
Elektrická spotreba:	2VA
Typ snímača:	SnO ₂ polovodičový snímač vymeniteľný
Detekované plyny:	BEAGLE Plus L: LPG BEAGLE Plus M: zemný plyn
Prah alarmu:	10 % LEL (dolnej medze výb.)
Relé kontakt:	5A / 250V-SPDT
Indikátory:	Aktívny: Zelená LED svieti Porucha: Žltá LED svieti ALARM: Červená LED svieti ALARM: Bzučiak
Oneskorenie po zapnutí:	30 sekúnd
Oneskorenie zopnutia relé:	5 sekúnd
Životnosť snímača:	5 rokov
Prevádzkové podmienky:	0 až 40 °C
Teplota skladovania:	-10 až +50 °C
Vlhkosť prostredia:	20 až 80 % RH (bez kondenz.)
Krytie skrinky:	IP42
Skrinka:	Materiál: ABS plast samozhášačí Farba: biela (RAL 9003) Rozmery: 85 x 107 x 38 mm
Hmotnosť:	260 g
Referenčná norma pre výrobu:	EN 50194-1(2009)
Elektromag. kompatib.:	EN 50270 (2000)
LVD referenčná norma:	EN 60335-1 (1994)

PREVÁDZKA

BEAGLE Plus je detektor horľavých plynov pre použitie v domácnosti. Pri zachytení koncentrácie plynu na úrovni vyššej ako 10 % z LEL (dolnej medze výbušnosti) plynu sa rozsvieti červená LED a spustí sa zvukový alarm (bzučiak). Zároveň sa aktivuje relé kontakt, ku ktorému môže byť pripojený bezpečnostný plynový ventil a ten uzavrie prívod plynu.

Poznámka: Niekedy môžete pocítiť prítomnosť zemného plynu v miestnosti skôr než sa spustí alarm detektora. To neznamená, že bola dosiahnutá koncentrácia, pri ktorej sa spustí alarm prístroja. Dodávaný plyn obsahuje odorizačnú zložku. Čuchová citlivosť na túto zložku je individuálna a závisí od doby úniku.

Prístroj môžete otestovať stlačením gombíka na elektronickej doske detektora (označený TEST). Pri jeho stlačení sa súčasne rozsvietia ZELENÁ, ŽLTÁ a ČERVENÁ LED na prednom paneli prístroja. Súčasne sa spustí bzučiak a po 5 sekundách sa aktivuje relé kontakt.

Detektor BEAGLE má časové oneskorenie na prítomnú koncentráciu, aby v prípade náhodného krátkodobého úniku plynu nedošlo ku uzavretiu bezpečnostného ventilu. Po každom zapnutí detektora prebehne zahrievacia fáza snímača v trvaní 30 sekúnd. Potom detektor spustí automatickú autodignostickú funkciu pre overenie správnej funkcie prístroja.

Keď sa počas normálnej prevádzky rozsvieti žltá LED (porucha snímača), príčina môže byť:

- poruche snímača
- odpojený snímač
- porucha detektora.

INŠTALÁCIA

Detektor BEAGLE je určený iba pre montáž na stenu. Elektrický napájací kábel musí byť odborne namontovaný a vyvedený cez štrbinu na boku zadného panelu. Vykonajte elektrické pripojenie podľa obrázkov 3, 4, 5 alebo 6.

Včasná indikácia plynu je daná umiestnením detektora v správnej výške na stene podľa druhu detekovaného plynu.

Pri modeli BEAGLE Plus L (detekovanie LPG) sa detektor umiestni vo výške asi 30 cm od podlahy, pretože tento plyn je ťažší ako vzduch.

Pri modeli BEAGLE Plus M (detekovanie zemného plynu) sa detektor umiestni asi 30 cm od stropu, pretože metánn je ľahší ako vzduch.

Neinštalujte detektor na miesto, ktoré by mohlo brániť prirodzenému prístupu vzduchu, ako napr.:

- do uzavretých skriniek alebo častí nábytku, za záves
- priamo nad spotrebič alebo kuchynskú linku
- v blízkosti okien a dverí
- v blízkosti ventilátorov
- na miesta, kde teploty môže klesnúť pod -10 °C alebo vystúpiť nad 40 °C
- na miesta, kde prach alebo iná nečistota môže zamedziť otvor na prístup vzduchu na prednom paneli detektora
- na veľmi vlhkých miestach.

Nepoužívajte nasledujúce látky na skúšanie alebo čistenie skrinky detektora:

- alkohol, kvapalné palivá
- rozpúšťadlá
- čistiace prostriedky
- parfémy
- akékoľvek spreje

Prístroj čistite iba vlhkou handrou.

Aby Vám detektor BEAGLE Plus zabezpečil kompletnú ochranu, doporučujeme k nemu pripojiť aj bezpečnostný solenoidný ventil, ktorý v prípade úniku plynu a spistení alarmu uzavrie prívod plynu.

Ku detektoru BEAGLE Plus môžete pripojiť dva typy bezpečnostných ventilov:

- 230 V normálne otvorený elektroventil alebo
- 230 V normálne zatvorený elektroventil

DÔLEŽITÉ UPOZORNENIE

V žiadnom prípade sa nepokúšajte skúšať funkciu detektora s použitím cigaretového zapaľovača, horľavých pár a pod. Môžete tým trvalo poškodiť snímač v detektore. Každý detektor sa pred odoslaním konečnému zákazníkovi skúša pomocou špeciálneho kalibračného plynu (vykonáva Váš predajca).

Po nainštalovaní a otestovaní detektora na pripožení nálepku napíšte dátum inštalácie a nalepte ju na bok detektora, aby ste vedeli, do kedy budete mať funkčný snímač a kedy budete musieť naplánovať jeho výmenu. Celkom môžete vymeniť 2 snímače, takže celková životnosť prístroja bude až 15 rokov.